

# Информация за планираните мерки за безопасност и начините на действие в случай на авария в

## „Ново стъкло „ЕАД

Съгласно чл. 116 д. ат.1 от Закона за опазване на околната среда и чл.20 от Наредбата за предотвратяване на големи аварии с опасни вещества и ограничаване на последствията от тях.

### **1.Име на оператора и име и адрес на предприятието и/или съоръжението;**

„Ново стъкло „ЕАД . гр.Нови пазар, ул. „Цар Освободител“36

### **2.Класификация на предприятието/съоръжението:**

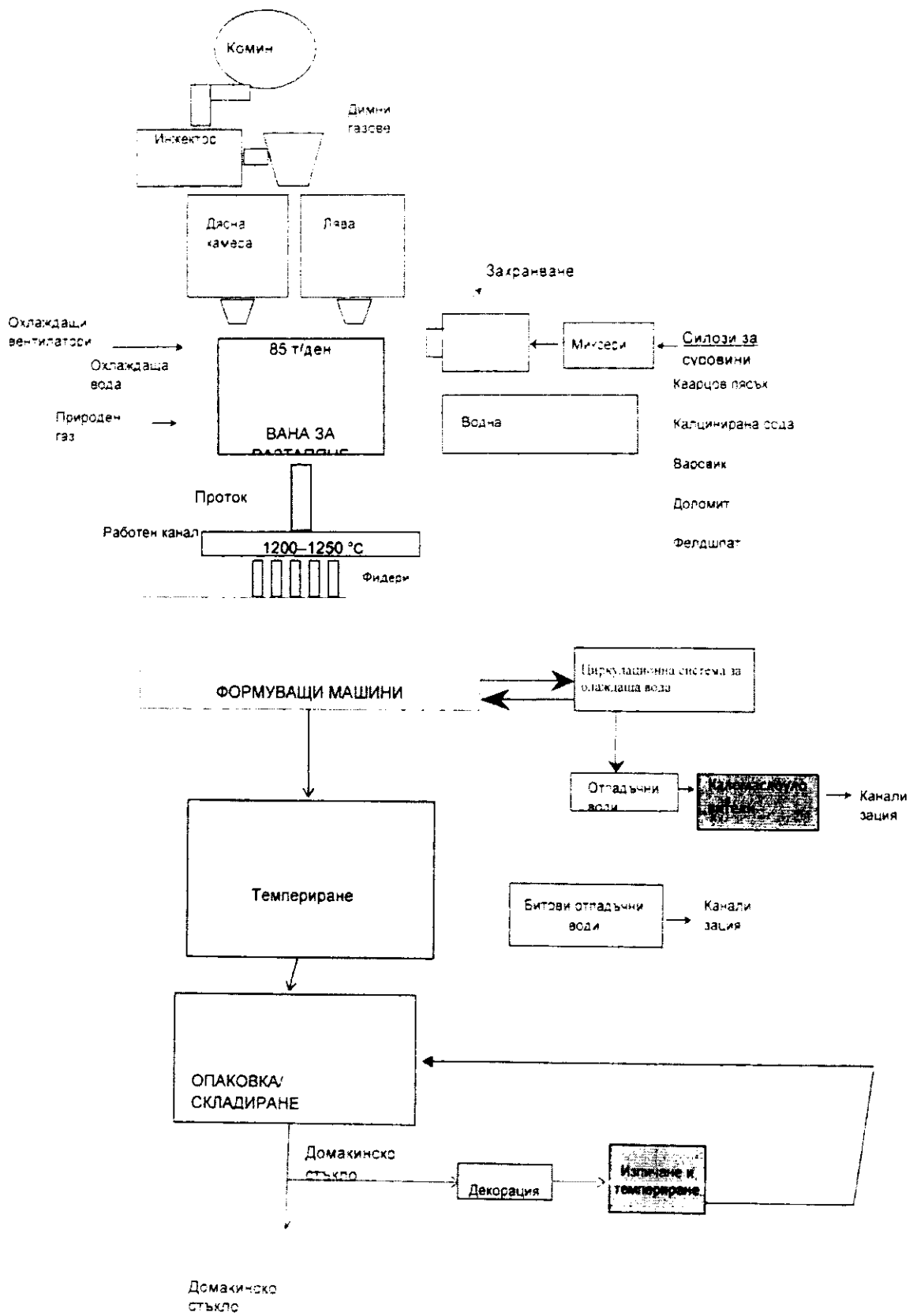
Предприятие с нисък рисков потенциал. Становище и потвърждение за класификация от Министерството на околната среда и водите - №УК51/29.11.2017

### **3.Кратко описание на дейността на предприятието:**

Основните дейности и процеси, които се извършват в инсталацията за производство на домакинско стъкло, са описани по- долу.

Процесът на производство на домакинско стъкло е непрекъснат процес, който се състои от три основни раздела: приготвяне на шихта, образуване на стъкломаса във ванна пещ и формуване на стъклените изделия. Голяма част от суровините представляват естествени материали и се доставят в готов вид. Суровините се съхраняват в бункери, от където определени количества, в зависимост от рецептата на стъклото, се използват за приготвяне на шихта, която отива в пещта за стъкломаса. В пещта между 1550 - 1580°C променяща се температура, стъклото се топи и от там отива за формуване в производственните машини. Формуваното стъкло преминава през темпериращи пещи и се получава готов продукт за опаковане.

Основните операции, които се изпълняват при производството на домакинско стъкло са показани на схемата на следващата страница.



4. Наименования и категория на опасност на химичните вещества и препарати от приложение No 3 към чл. 103 ЗООС, които са налични в предприятието и/или съоръженето и които могат да причинят голяма авария;

Таб.1

Химично наименование	CAS №	ЕС №	Категория/категории на опасност съгласно Регламент (ЕО) № 1272/2008 за класифицирането, етикетирането и опаковането на вещества и смеси (CLP) (ОВ, L 353/1 от 31 декември 2008 г.)	Класификация съгласно приложение № 3 към чл. 103. ал. 1 ЗООС <sup>2</sup>	Проектен капацитет на технологичното съоръжение/ съоръжения (в тонове) <sup>3</sup>	Налично количество (в тонове) <sup>4</sup>	Физични свойства <sup>5</sup>
1	2	3	4	5	6	7	8
Цинк селенит	13597-46-1	237-048-9	AcuteTox.3;H301; Acute tox4.H332; Aquatic Acute 1;H400 Aquatic Chronic 1;H410	H2;E1	0.050	0.023	Прах
Кобалтов оксид	1307-96-6	215-154-6	Resp.Sens.1;H334 Eye irrit.2.;H319 Aquatic chron.3 Aquatic Acute 1;H400 H317	E1	0.050	0.010	Прах
Ацетилен	74-86-2	200-816-9	Flam. Gas 1;H220 Chem. Unst. Gas A ;H230 Press. Gas Diss. H280	P2 Част 2 T.19	4.320	2.880	газ
Природен газ	75 28-5-200-857-2	270-667-2	Flam. Gas 1;H220, Press. Gas;H280	P2 Част 2 T.18	23.035	21.061	Втечнен газ под налягане
Кислород	7782-44-7	231-956-9	Press. Gas Comp.1 - H270 . Ox	P4 Част 2 T.25	30	27	Газ под налягане
Фламант	115-07-01	204-062-1	Gas 1;H220 Liq.gass H280	P2,Част 2 T.18	10	7.5	Газ под налягане
Боя за			Acute Tox4;H302	E1	0.300	0.284	Гранули

декорация VCB 10001			Acute Tox 4;H332 Carc.2:H351 Repr.1A:H360 Df STOT RE 1:H372 Aquatic Acute 1:H400 Aquatic Chronic 1:H410 Carc.1 A H350i				
Боя за декорация VCB 10002			Acute Tox4:H302 Acute Tox 4;H332 Carc.2:H351 Repr.1A:H360 Df STOT RE 1:H372 Aquatic Acute 1:H400 Aquatic Chronic 1:H410 Carc.1 A H350i	E1	0.025	0.014	Гранули
Боя за декорация VCB 20001-S			Acute Tox4:H302 Acute Tox 4;H332 Carc.2:H351 Repr.1A:H360 Df STOT RE 1:H372 Aquatic Acute 1:H400 Aquatic Chronic 1:H410	E1	0.025	0.015	Гранули
Боя за декорация VCB 20002			Acute Tox4:H302 Acute Tox 4;H332 Carc.2:H351 Repr.1A:H360 Df STOT RE 2:H373 Aquatic Acute 1:H400 Aquatic Chronic 1:H410	E1	0.025	0	Гранули
Боя за декорация VCB 20003			Acute Tox4:H302 Acute Tox 4;H332 Carc.2:H351 Repr.1A:H360 Df STOT RE 2:H373 H400;H410 STOT RE 1:H372	E1	0.025	0.002	Гранули
Боя за декорация VCB 30001			Acute Tox4:H301 Acute Tox 4;H332 Carc.2:H351 Repr.1A:H360 Df	E1	0.025	0.007	Гранули
Боя за декорация VCB 70001			Acute Tox4:H301 Acute Tox 4;H332 Repr.1A:H360 Df STOT RE 2:H373 Aquatic Acute 1:H400 Aquatic Chronic 1:H410 Aquatic chronic 3:H412	E1	0.025	0.021	Гранули
Боя за декорация			Eye irit.3:H319 Repr.2A:H361	E1	0.025	0.025	Гранули

я VNS 3602			Aquatic Acute 1:H400 Aquatic Chronic 2:H411				
Боя за декораци я VR 181			Acute Tox4:H302 Acute Tox 4:H332 Repr.1A:H360 Df STOT RE 2:H373 Aquatic Acute 1:H400	E1	0,100	0,067	Гранули
Боя за декораци я VR 201			Acute Tox4:H302 Acute Tox 4:H332 Repr.1A:H360 Df STOT RE 1:H372 Aquatic Acute 1:H400 Aquatic Chronic 1:H410 Carc2:H351	E1	0,025	0,003	Гранули
Боя за декораци я VR 231			Acute Tox4:H302 Acute Tox 4:H332 Repr.1A:H360 Df STOT RE 1:H372 Aquatic Acute 1:H400 Aquatic Chronic 1:H410 H351	E1	0,025	0,003	Гранули
Боя за декораци я VR 242			Acute Tox4:H302 Acute Tox 4:H332 Repr.1A:H360 Df STOT RE 1:H372 Aquatic Acute 1:H400 Aquatic Chronic 1:H410	E1	0,025	0	Гранули
Боя за декораци я VR 272			Acute Tox4:H302 Acute Tox 4:H332 Repr.1A:H360 Df STOT RE 2:H373 Aquatic Acute 1:H400 Aquatic Chronic 1:H410	E1	0,050	0,048	Гранули
Боя за декораци я VR 273			Acute Tox4:H302 Acute Tox 4:H332 Repr.1A:H360 Df STOT RE 1:H372 Aquatic Acute 1:H400 Aquatic Chronic 1:H410 H351	E1	0,025	0	Гранули
Боя за декораци я VR 276			Acute Tox4:H302 Acute Tox 4:H332 Repr.1A:H360 Df STOT RE 1:H372 Aquatic Acute 1:H400	E1	0,025	0,011	Гранули

			Aquatic Chronic 1;H410 H351				
Боя за декораци я VR 280			Acute Tox4:H302 Acute Tox 4:H332 Repr.1A:H360 Df STOT RE 1:H372 Aquatic Acute 1:H400 Aquatic Chronic 1;H410 H351	E1	0.150	0.104	Гранули
Боя за декораци я VR 296			Acute Tox4:H302 Acute Tox 4:H332 Repr.1A:H360 Df STOT RE 2:H373 Aquatic Acute 1:H400 Aquatic Chronic 1;H410 Aquatic chronic 3;H412	E1	0.010	0	Гранули
Боя за декораци я VR 5121			Acute Tox4:H302 Acute Tox 4:H332 Repr.1A:H360 Df STOT RE 1:H372 Aquatic Acute 1:H400 Aquatic Chronic 1;H410 H351	E1	0.350	0.335	Гранули
Боя за декораци я VR 833			Acute Tox4:H302 Acute Tox 4:H332 Repr.1A:H360 Df STOT RE 1:H372 Aquatic Acute 1:H400 Aquatic Chronic 1;H410 H351	E1	0.025	0	Гранули
Пропан бутан	68512- 91-4	270-990- 9	Flam. Gas 1;H220. Press. Gas; H280, Muta. 1B; H340, Carc. 1B; H350 .	P2 Част 2 T.18	0.960	0.600	Газ
Натриев нитрат	7631- 99-4	231-554- 3	Ox.Sol 2;H319 Eye Irrit 2;H272 H302;H315;H271	P8	30	20	Гранули
Отпадъч ни бои и лакове	08 01 11*		Acute Tox4:H302 Acute Tox 4:H332 Repr.1A:H360 Df STOT RE 1:H372 Aquatic Acute 1:H400 Aquatic Chronic 1;H410 H351	9b;E1;E2	2	0.550	Гранули
Опаковк и	15 01 10*		Acute Tox4:H302 Acute Tox 4:H332 Repr.1A:H360 Df	9b; E1;E2	1.39	0.690	Твърдо

съдържащи остатъци от опасни вещества			STOT RE 1:H372 Aquatic Acute 1:H400 Aquatic Chronic 1:H410 H351				
Абсорбентни филтърни материали	15 02 02*		Skin Irrit 2:H315 Eye Dam. 1:H318 Skin Sens 1: H317	9b;E2	3,5	0.220	Твърдо
Флуоресцентни тръби	20 01 21*		Aquatic Acute 1:H400 Aquatic Chronic 1:H410	9b; E1;E2	0,100	0.095	Твърдо
Дървесни материали, съдържащи опасни вещества	20 01 37*		Acute Tox4:H302 Acute Tox 4:H332 Repr. 1A:H360 Df STOT RE 1:H372 Aquatic Acute 1:H400 Aquatic Chronic 1:H410 H351	9b; E1;E2	2	0.300	Твърдо, дървени рамки

### 5. Кратко описание на възможните сценарии за големи аварии и на потенциалното им въздействие върху засегнатата общност и околната среда

Възможните опасности за възникване на големи аварии в предприятието са свързани с изтичане на опасни химични вещества и последвалите от това събития. Най-голяма опасност от възникване на голяма авария съществува в резервоарните стопанства за запалими ОХВ.

Аварии може да възникнат поради следните причини:

- Изтичане на ОХВ – възможно е да се получи при изтичане от съд за съхранение резервоар, от тръбопроводи, при нарушаване на технологичната дисциплина. Всичко това би довело до образуването на разливи с последвало изпарение на съответното ОХВ и загазоване на района и/или предизвикване на пожар с всички произтичащи от това последствия.

- Разпиляване на твърди отпадъци токсични за водни организми - възможно е да се получи разпиляване на отпадъци при разтоварване или при нарушаване целостта на опаковките/ варелите, в които се съхраняват. Площадките за предварително съхранение на опасните отпадъци са покрити отгоре и са с водонепропусклив под. Производствената площадка на „Ново стъкло“ ЕАД е свързана с канализация, като е сключен договор с “ВиК” ЕООД-Шумен за приемане и пречистване на производствените отпадъчни води.
- Изтичане на запалим газ – природен газ – възможно е да се получи изтичане от газопровода. При пробив на газопровода ще се получи изпускане в околното пространство на изключително запалим газ от газопреносната мрежа с произтичащите от това последствия.

Операторът „ Ново стъкло „ ЕАД е осигурил ефективни подходи по идентификация и управление на риска от възникване на голяма авария и опазване на здравето и безопасността на персонала и населението и опазване на околната среда.

#### **6. Начина на оповестяване, алармиране и информиране на населението в случай на голяма авария**

Средствата за осигуряването на мероприятията по предотвратяването на големи аварии и ограничаване на последствията от тях се осигуряват от оператора, а когато те са специални или не достигат за обекта поради конкретната критична обстановка – от „Пожарна безопасност и защита на населението” или други специализирани служби.

Структурите и организацията на предприятието за предотвратяване на големи аварии и ограничаване на последствията от тях за човешкото здраве и околната среда са подробно описани във Вътрешния аварийен план на „Ново стъкло“ ЕАД. Всеки член на персонала е запознат предварително, срещу подпис, със структурите и организацията в предприятието. Всеки член на персонала добре знае задълженията си при възникване на конкретна критична обстановка на територията на обекта. Отработването на съответните спасителни и защитни действия на персонала се извършват периодически на специални занятия.



В „Ново стъкло“ ЕАД са изградени Щаб за защита на работниците и служителите при възникване на крупни производствени аварии или стихийни бедствия, Аварийно спасителна група, Разузнавателна група, Група за медицинско осигуряване и Група за техническо осигуряване за защита при бедствия, аварии и катастрофи. За целта е издадена Заповед № 1084/27.11.2014г. за сформирването им. Групите представляват основната структура, която е отговорна за бързите, своевременни и адекватни реакции, с които да се постигне предотвратяване на големи аварии и ограничаване на последствията от тях.

Операторът е създал строга организация на производствения процес чрез прилагането на процедури и инструкции за безопасна експлоатация на предприятието и осъществява контрол върху спазването им. Процедурите и инструкциите включват информация за задълженията на персонала при ежедневна експлоатация и поддръжка на съоръженията, както и задълженията при нарушения на технологичния режим.

При информация за опасност или възникване на авария на някоя от работната площадка на Дружеството първият забелязъл аварията служител с викове уведомяма намиращите се в района служители/външни лица/ и след което уведомява Дежурния координатор (н – ка на смяна) като той уведомява председателя на ПОК (неговия заместник или секретаря) и по негови указания известява членовете на ПОК със сигнал "бедствие". Личният състав на сборния обектов екип се известява от Дежурния координатор в съответствие с плана за привеждане в готовност. Решение за привеждане в готовност на обектовата комисия се взема от Председателя на ПОК и се докладва на висшестоящите инстанции.

#### **- Известяване и информиране на населението.**

При възникване на крупна производствена авария на територията на Дружеството, ръководството (дежурните длъжностни лица) са длъжни да подадат информация на председателя на ПОК; РСПАБ; Гражданска защита. Работниците и служителите в пострадалия район, за които се създава реална опасност се известяват от Дежурния координатор чрез средствата за известяване на Дружеството. Сигналят се подава по разпореждане на председателя на ПОК. Информирването на населението, средствата за масова информация и указания за поведение и действие се извършва от говорителя на ПОК.

**7. Адекватна информация за начините на поведение и действията, които населението следва да предприеме в случай на голяма авария.**

- При забелязване на авария или пожар или при чуване на вой на сирената, хората, намиращи се в близост до складовата база трябва да се евакуират по най-бързия начин на разстояние не по малко от 1000 метра от територията на Дружеството
- Да не се пали открит огън и да се извърши аварийно изключване на електрическото захранване.

**8. Информация за начина на достъп до документите по чл. 11бд, ал. 1, ЗООС.**

Операторът „Ново стъкло“ ЕАД, предоставя на засегнатата общественост:

- Информация за планираните мерки за безопасност и начините на поведение и действие в случай на авария - информацията е достъпна на територията на Дружеството

• Съгласно чл.20, ал.1, и по изискване на чл.21, ал.2 на Наредбата информацията се предоставя на кмета на засегнатата общественост  
Община Аксаковои се осигурява достъп на заинтересованите до информацията.

**9. Потвърждение, че операторът е изготвил аварийен план на предприятието, в който са предвидени действия в случай на голяма авария, действия за преодоляване с последните от нея и начините за свързване със съответния оперативен център на Главна дирекция „Пожарна безопасност и защита на населението“ на Министерството на вътрешните работи и кмета на непосредствено застрашената община.**

Разработен е Аварийен план включващ план за защита на работещите в „Ново стъкло“ ЕАД, съгласно изискванията на Закон за защита при бедствия. При разработването на плана се прилага принципа на разчитане на собствените сили и средства на Дружеството, както при оповестяването, така също и при провеждането на локалните, спасителни, възстановителни и други неотложни работи.

С разработването на този план , на базата на прогноза за вероятната обстановка на територията на „Ново стъкло „ЕАД при природни бедствия и големи производствени аварии да се организира своевременно оповестяване на личния състав за опасността, да се организира защитата на работещите на територията на дружеството и да се проведат необходимите спасителни, възстановителни и други неотложни работи .

10. Име и длъжност на лицето изготвило информацията:

Н.Михайлова, Еколог и р-л ИСУ

11. Утвърдил:

Ф.Цагаракис ,Изпълнителен директор

  
Подпис:.....

124  
35 - 18

Копие до: Средно училище „Васил Левски“ гр. Нови пазар  
Копие до: ПГ по химични технологии и дизайн „Проф д-р. Асен Златаров“ Гр.Нови пазар  
Копие до :СУ „ Хан Исперих“ ,гр Нови пазар  
Копие до:Помощно училище Станата гр. Нови пазар  
Копие до: ЦДГ „Зорница“ "Цар Асен" No 77, 9900 Нови пазар  
Копие до: Автогра – Нови пазар ,ул „Христо смирненски 4“, Нови пазар 9900  
Копие до:Камартон България Адрес: ул. „Христо Смирненски“ 2, 9900 Нови пазар  
Копие до:безиностанция Ал и КО гр.Нови пазар, ул. „Цар Освободител“ 38  
Копие до:безиностанция Дизелор , гр.Нови пазар ,39А, ул. „Цар Освободител“

Госпожо/ Господин,

На основание чл. 116 д от ЗООс и чл.20 от Наредбата за предотвратяване на големи аварии с опасни вещества и за ограничаване на последствията от тях , „ Ново стъкло „ ЕАД Ви представя Политиката си за предотвратяване на големи аварии и Информация за планираните мерки за безопасност и начините на действие в случай на авария.

Приложено изпращаме:

- Копие от Политика за предотвратяване на големи аварии“
- Копие от „Информация за политиката за предотвратяване на големи аварии на „Ново стъкло“ ЕАД“

Дата: 19.12.2018